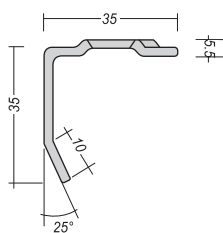
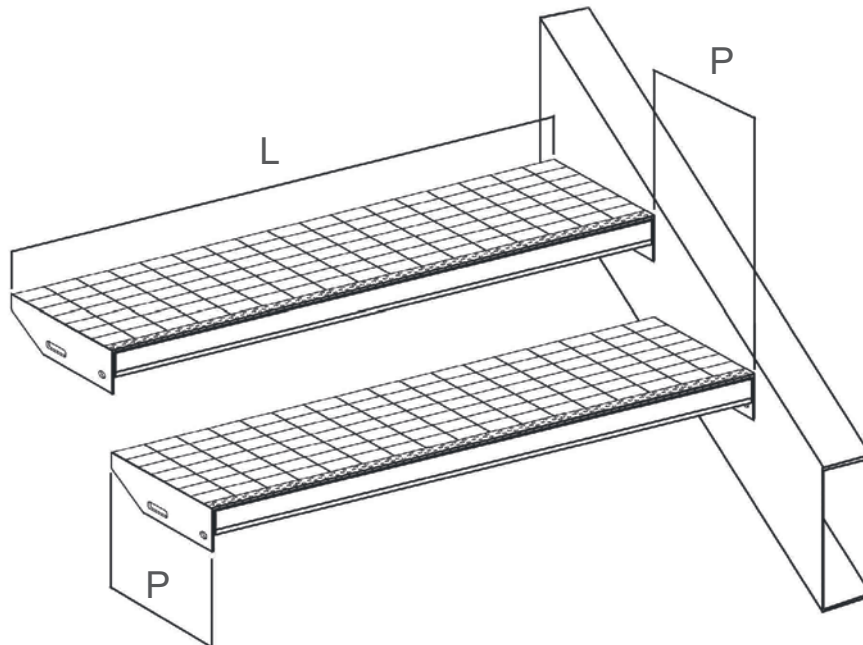
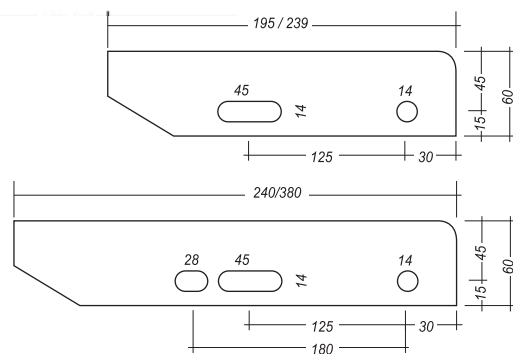




Tipiska gazišta za stepenice od elektroavarene rešetke



protuklizni završetak stepenice



standardna pribubnica

dimenzije standardnih gazišta

otvor oka	nosiva lamela (hxs)	širina L (mm)	dubina gazište+preklop P(mm)	provrti l (mm)
15 x 76	25 x 2	1200	323	125 - 180
	30 x 2	1200	323	125 - 180
	25 x 2	1000	323	125 - 180

otvor oka	nosiva lamela (hxs)	širina L (mm)	dubina gazište+preklop P(mm)	provrti l (mm)
25 x 76	25 x 2	600	215	125
		700	265	125 - 180
		800	265	125 - 180
		900	265	125 - 180
		1000	315	125 - 180